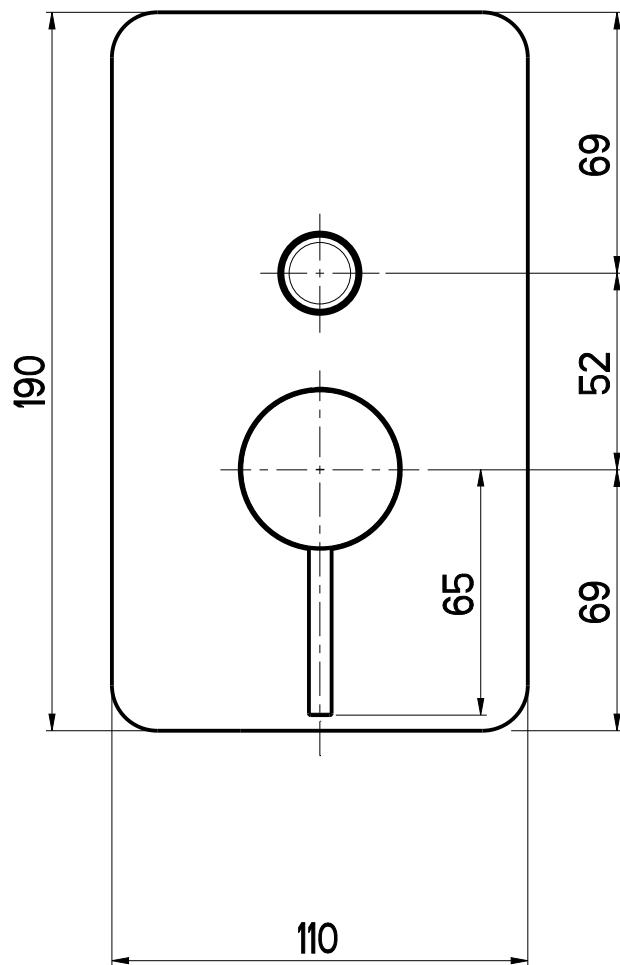
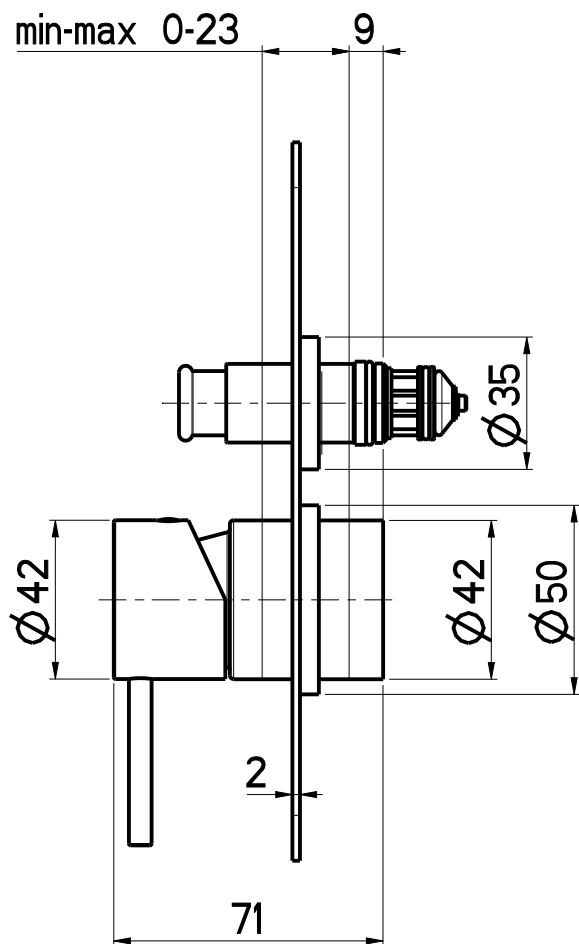


Questo disegno e' di proprieta' di OIOLI Rubinetterie che, a norma di legge, si riserva tutti i diritti.
 This drawing / specification is the property of OIOLI Rubinetterie and must not be copied in part or whole without prior written permission of OIOLI Rubinetterie.



OIOLI
 RUBINETTERIE

e-mail: mattia@oioli.com

Via Pul Stretta, 10/12
 28024 Gozzano (No)
 ITALY

Tel. 0322 956338
 Fax 0322 912094

DATA

4/5/2023

VERSIONE

1.2

PROGETTO

SCALA

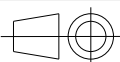
CODICE DISEGNO

DISEGNATORE

B.F.

DESCRIZIONE

PARTI ESTERNE VASCA A PARETE C/DEV MICRO



ARTICOLO
 MIEDO21RO